

# INSTALLASI KABLING eMG100 By ITCOMM TRAINING CENTER 2023



# DAFTAR ISI

- JENIS KABEL YANG DIGUNAKAN UNTUK TERMINASI KE iPECS eMG100
- MBU STRUCTURE
- INSTALLASI WIRING CO ANALOG TRUNK
- INSTALLASI WIRING BASIC EXTENSION
- INSTALLASI WIRING SLIB 8 With COIU 4
- INSTALASI WIRING SLIB 8 With SLIU 8
- INSTALLASI WIRING DTIB 8 With COIU 4
- INSTALLASI WIRING DTIB 8 With SLIU 8

## JENIS KABEL YANG DIGUNAKAN UNTUK TERMINASI KE iPECS eMG100



8 7 6 5 4 3 2 1

1. Oren Putih
2. Oren
3. Hijau Putih
4. Hijau
5. Biru Putih
6. Biru
7. Coklat Putih
8. Coklat

### PORT PBX :

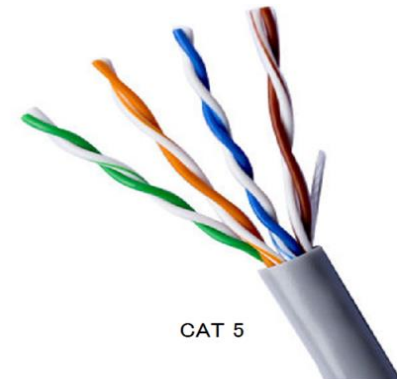
- COIU 4
- DTIB8
- SLIB8
- SLIU8



Socket RJ45

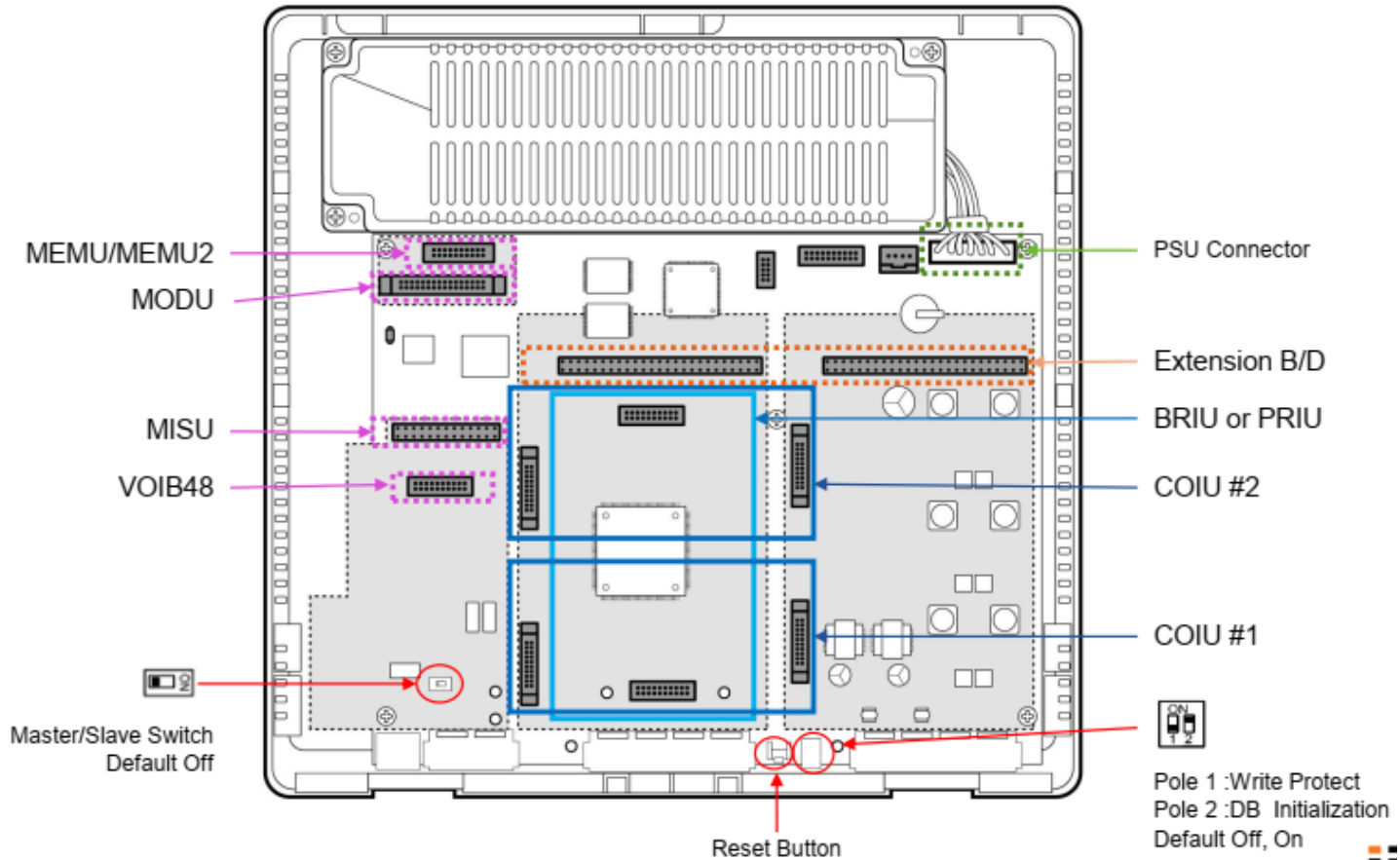


CAT 6



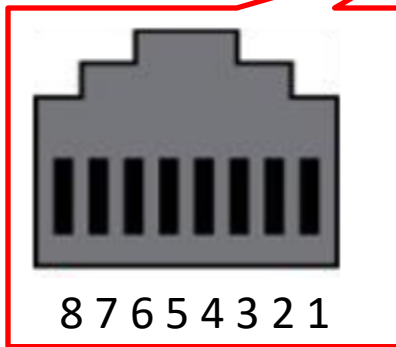
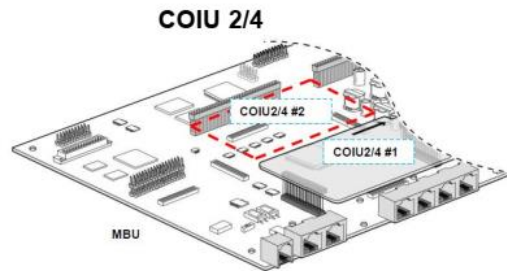
CAT 5

Kabel UTP CAT 5



# INSTALLASI WIRING CO ANALOG TRUNK (eMG100-KSUS)

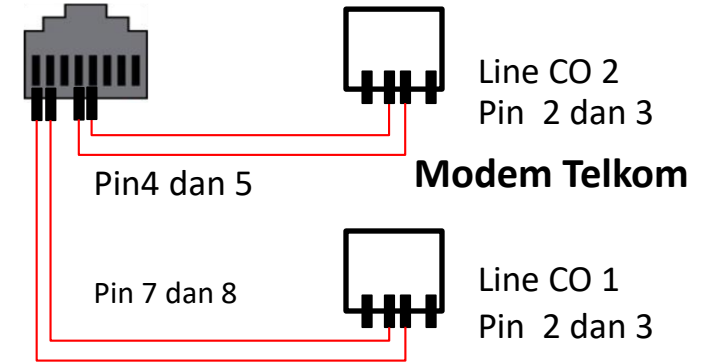
➤ **COIU 4**



Port1	Port 2	Port 3	Port 4
CO 1	CO 3	CO 5	CO 7
CO 2	CO 4	CO 6	CO 8
PRIU	BRI2	BRI3	BRI4
BRI1			

**Dedicate Trunk**

## Port CO PBX



### Keterangan Pemasangan Socket RJ 45

#### Port 1 , 1 Socket RJ 45 :

CO 1 = Pin 7 dan 8 (Tip 1 , Ring 1)

CO 2 = Pin 4 dan 5 (Tip 2, Ring 2)

#### Port 2 , 1 Socket RJ45 :

CO 3 = Pin 7 dan 8 (Tip 3, Ring 3)

CO 4 = Pin 4 dan5 (Tip 4, Ring 4)

#### Port 3 , 1 Socket RJ45

CO 5 = Pin 7 dan 8 (Tip 5, Ring 5)

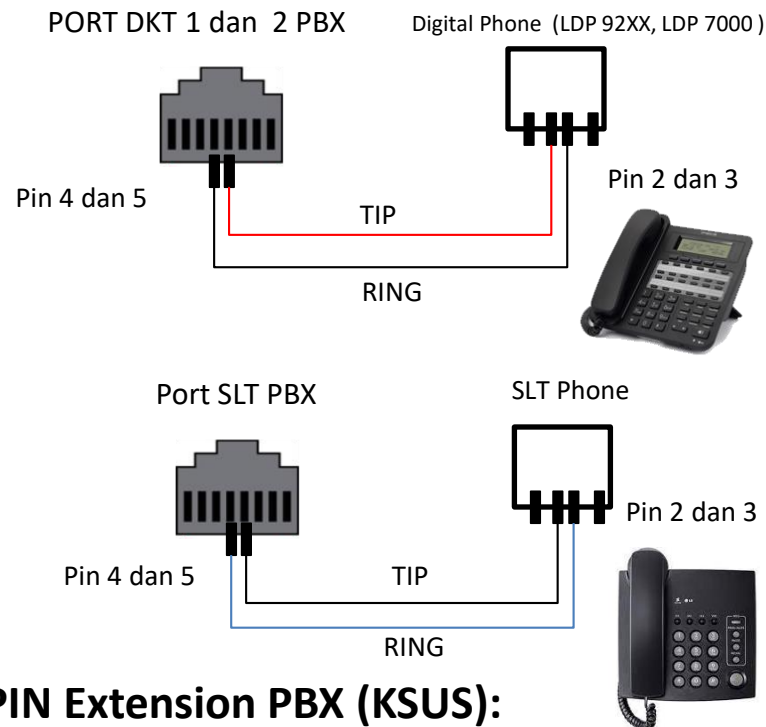
CO 6 = Pin 4 dan 5 (Tip 6 , Ring 6)

#### Port 4 , 1 Socke RJ 45

CO 7 = Pin 7 dan 8 (Tip7 , Ring 7)

CO 8 = Pin 4 dan 5 (Tip8 , Ring 8)

➤ **BASIC**



Port 1	Port 2	Port 3	Port 4
DKT1	DKT2	SLT 1	SLT 2
		SLT 3	SLT 4
		SLT 5	
		SLT 6	

**Extension Basic**

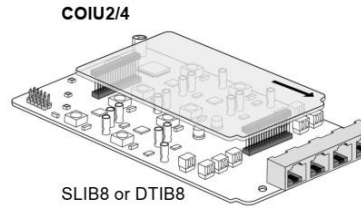
### Keterangan PIN Extension PBX (KSUS):

- Port 1 ,DKT 1 = Pin 4 dan 5 (Tip1, Ring 1)
- Port 2 ,DKT 2 = Pin 4 dan 5 ( Tip 2 , Ring2)
- Port 3 , SLT1 = Pin 4 dan 5 ( Tip 1 , Ring 1)
- SLT3 = Pin 3 dan 6 ( Tip 3 , Ring 3)
- Port 4 , SLT2 = Pin 4 dan 5 ( Tip 2 , Ring 2)
- SLT4 = Pin 3 dan 6 ( Tip 4 , Ring 4)
- SLT5 = Pin7 dan 8 (Tip 5, Ring 5)
- SLT6 = Pin 1 dan 2 (Tip 6, Ring 6)

**Note :**

- DKT : Max. 500m – AWG#22 ( Diam 0.65mm)
- Max. 330m – AWG#24 ( Diam 0.50mm)
- ✓ SLT : Max. 5000m – AWG#22 ( Diam 0.65mm)
- Max. 3300m – AWG#24 ( Diam 0.50mm)

➤ **SLIB 8 With COIU 4**



**Unversal Slot 1 & 2**

Port 1	Port 2	Port 3	Port 4
SLT 1	SLT 2	CO1	CO 3
SLT 7	SLT 8	CO2	CO 4
SLT 3	SLT 4	Optional Card	
SLT 5	SLT 6		

SLIB8 With COIU4

**Keterangan Port :**

**Port 1 :**

- Slt 1 Pin 4 dan 5 ( Ring 1 , Tip 1)
- Slt 3 Pin 7 dan 8 ( Ring 3 , Tip 3)
- Slt 5 Pin 1 dan 2 ( Ring 5 , Tip 5)
- Slt 7 Pin 3 dan 6 ( Ring 7 , Tip 7)

**Port 2 :**

- Slt 2 Pin 4 dan 5 ( Ring 2 , Tip 2)
- Slt 4 Pin 7 dan 8 ( Ring 4 , Tip 4)
- Slt 6 Pin 1 dan 2 ( Ring 6 , Tip 6)
- Slt 8 Pin 3 dan 6 ( Ring 8 , Tip 8)

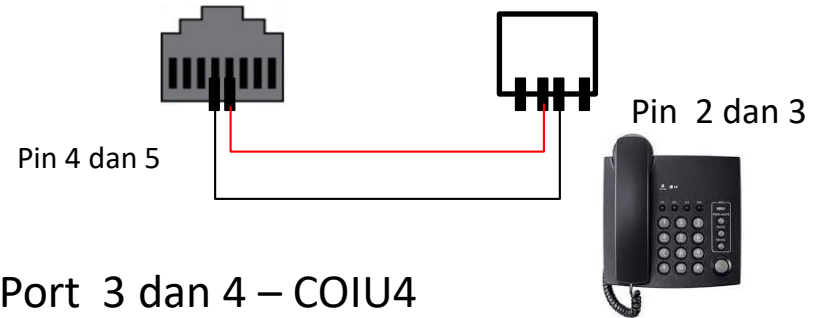
**Port 3 :**

- Co 1 Pin 7 dan 8 ( Ring 1 , Tip 1)
- Co 2 Pin 4 dan 5 ( Ring 2 , Tip 2 )

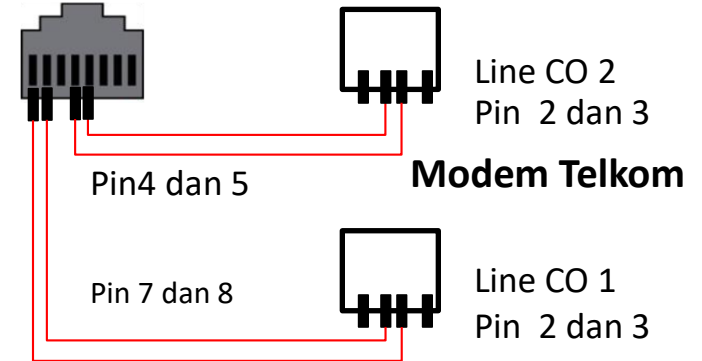
**Port 4:**

- Co 3 Pin 7 dan 8 ( Ring 3 , Tip 3)
- Co 4 Pin 4 dan 5 ( Ring 4 , Tip 4)

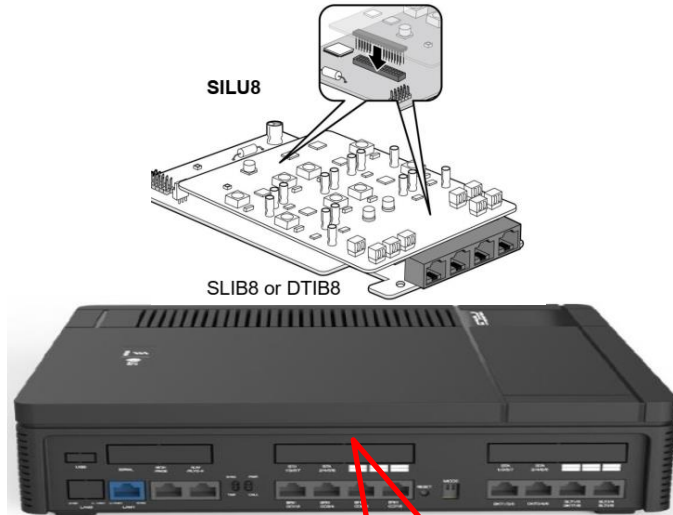
**Port 1 dan 2- SLIB 8**



**Port 3 dan 4 – COIU4**



## ➤ SLIB 8 With SLIU 8

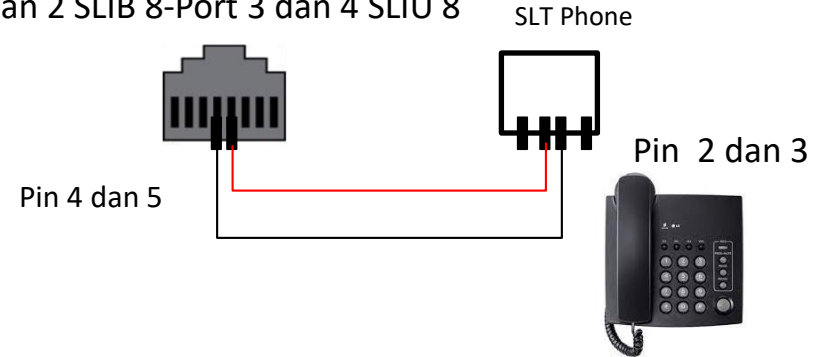


## Unversal Slot 1 & 2

Port 1	Port 2	Port 3	Port 4
SLT 1	SLT 2	SLT9	SLT10
SLT 7	SLT 8	SLT11	SLT12
SLT 3	SLT 4	SLT13	SLT14
SLT 5	SLT 6	SLT15	SLT16
		Optional Card	

SLIB8 With SLIU 8

Port 1 dan 2 SLIB 8-Port 3 dan 4 SLIU 8



### Keterangan Port :

#### Port 1 :

- Slt 1 Pin 4 dan 5 ( Ring 1 , Tip 1)
- Slt 3 Pin 7 dan 8 ( Ring 3 , Tip3)
- Slt 5 Pin 1 dan 2 ( Ring 5 , Tip 5)
- Slt 7 Pin 3 dan 6 ( Ring 7 , Tip 7)

#### Port 2 :

- Slt 2 Pin 4 dan 5 ( Ring 2 , Tip 2)
- Slt 4 Pin 7 dan 8 ( Ring 4 , Tip 4)
- Slt 6 Pin 1 dan 2 ( Ring 6 , Tip 6)
- Slt 8 Pin 3 dan 6 ( Ring 8 , Tip 8)

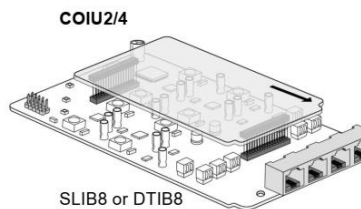
#### Port 3 :

- SLIU 9 Pin 4 dan 5 ( Ring 9 , Tip 9)
- SLIU11 Pin 7 dan 8 ( Ring 11 , Tip 11 )
- SLIU13 Pin 1 dan 2 ( Ring 13 , Tip 13)
- SLIU15 Pin 3 dan 6 ( Ring 15 , Tip 15)

#### Port 4:

- SLIU10 Pin 4 dan 5 ( Ring 10 , Tip 10)
- SLIU12 Pin 7 dan 8 ( Ring12 , Tip 12)
- SLIU14 Pin 1 dan 2 ( Ring 14 , Tip 14)
- SLIU16 Pin 3 dan 6 ( Ring 16 , Tip 16 )

## ➤ DTIB 8 With COIU 4



## Universal Slot 1 & 2

Port 1	Port 2	Port 3	Port 4
DKT 1	DKT 2	CO1	CO 3
DKT 7	DKT 8	CO2	CO 4
DKT 3	DKT 4	Optional Card	
DKT 5	DKT 6		

DTIB8 With COIU4

### Keterangan Port :

#### Port 1 :

DKT 1 Pin 4 dan 5 ( Ring 1 , Tip 1)  
DKT 7 Pin 3 dan 6 ( Ring 3 , Tip3)  
DKT 3 Pin 7 dan 8 ( Ring 5 , Tip 5)  
DKT 5 Pin 1 dan 2 ( Ring 7 , Tip 7)

#### Port 2 :

DKT 2 Pin 4 dan 5 ( Ring 2 , Tip 2)  
DKT 4 Pin 7 dan 8 ( Ring 4 , Tip 4)  
DKT 6 Pin 1 dan 2 ( Ring 6 , Tip 6)  
DKT 8 Pin 3 dan 6 ( Ring 8 , Tip 8)

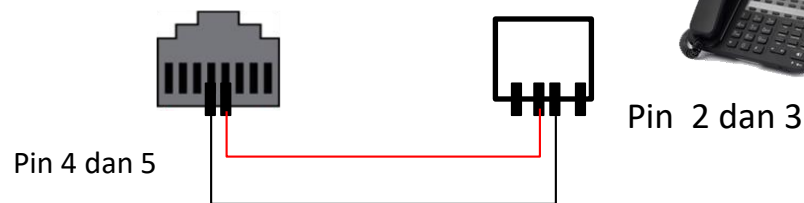
#### Port 3 :

Co 1 Pin 7 dan 8 ( Ring 1 , Tip 1)  
Co 2 Pin 4 dan 5 ( Ring 2 , Tip 2 )

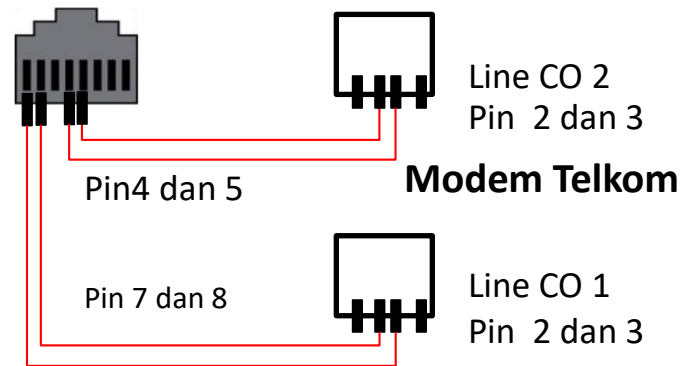
#### Port 4:

Co 3 Pin 7 dan 8 ( Ring 3 , Tip 3)  
Co 4 Pin 4 dan 5 ( Ring 4 , Tip 4)

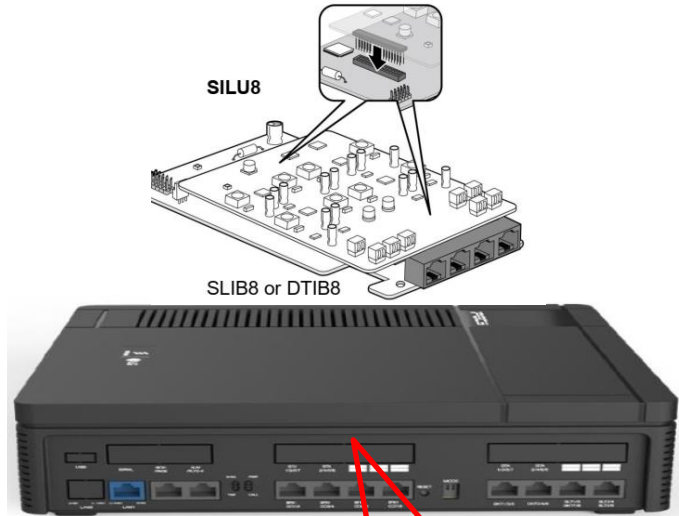
## Port 1 dan 2- DTIB 8



## Port 3 dan 4 – COIU4



## ➤ DTIB 8 With SLIU 8



## Unversal Slot 1 & 2

Port 1	Port 2	Port 3	Port 4
DKT 1	DKT 2	SLT 1	SLT 2
DKT 7	DKT 8	SLT 7	SLT 8
DKT 3	DKT 4	SLT 3	SLT 4
DKT 5	DKT 6	SLT 5	SLT 6
Optional Card			
DTIB8 With SLIU 8			

### Keterangan Port :

#### Port 1 :

- DKT 1 Pin 4 dan 5 ( Ring 1 ,Tip 1)
- DKT 3 Pin 7 dan 8 ( Ring 3 ,Tip3)
- DKT 5 Pin 1 dan 2 ( Ring 5, Tip 5)
- DKT 7 Pin 3 dan 6 ( Ring 7 , Tip 7)

#### Port 2 :

- DKT 2 Pin 4 dan 5 ( Ring 2 , Tip 2)
- DKT 4 Pin 7 dan 8 ( Ring 4 , Tip 4)
- DKT 6 Pin 1 dan 2 ( Ring 6, Tip 6)
- DKT 8 Pin 3 dan 6 ( Ring 8 , Tip 8)

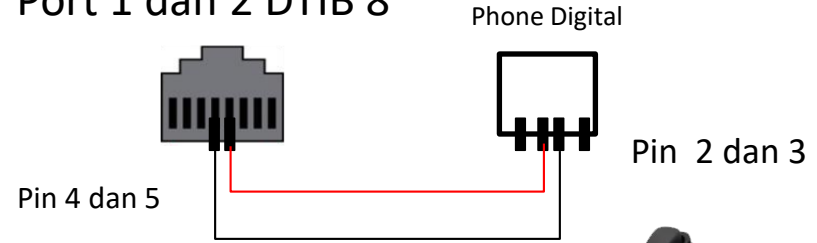
#### Port 3 :

- SLIU 1 Pin 4 dan 5 ( Ring 1 ,Tip 1)
- SLIU 3 Pin 7 dan 8 ( Ring 3 ,Tip 3)
- SLIU 5 Pin 1 dan 2 ( Ring 5, Tip 5)
- SLIU 7 Pin 3 dan 6 ( Ring6, Tip 6)

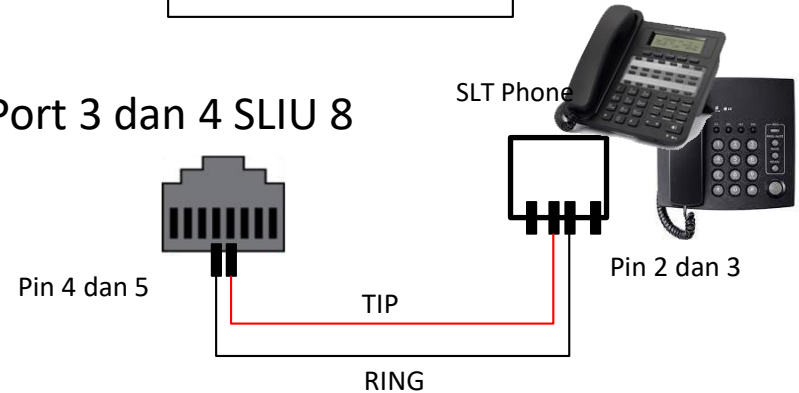
#### Port 4:

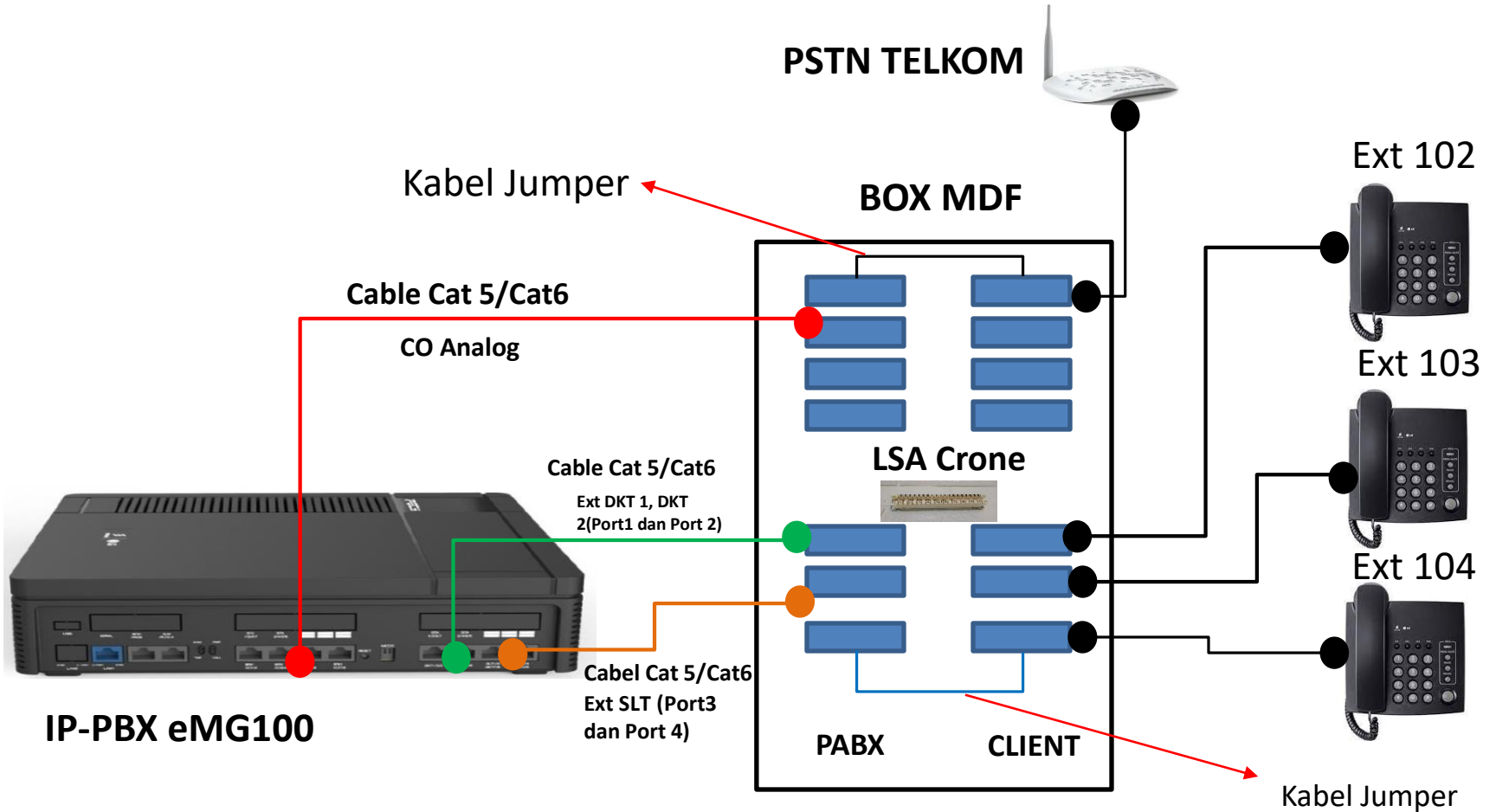
- SLIU 2 Pin 4 dan 5 ( Ring 2 , Tip 2)
- SLIU 8 Pin 7 dan 8 ( Ring8 , Tip 8)
- SLIU 4 Pin 1 dan 2 ( Ring 4 , Tip 4)
- SLIU 6 Pin 3 dan 6 ( Ring 6, Tip 6)

### Port 1 dan 2 DTIB 8



### Port 3 dan 4 SLIU 8





# THANK YOU